

MICRO

с а т а л о г и е
к а т а л о г



Немного таланта и духа перемен для создания «Slimker Age»

Always slim,
always  **inalco**

MICRO

КОЛЛЕКЦИИ,
ВДОХНОВЛЕННЫЕ
ПРИРОДОЙ

опубликовано

MICRO

Micro resume la esencia de “Craft Feeling, Industrial Making”.
Inspirado en los micromosaicos artesanales realizados a mano, pero finalizado de manera industrial con las mejoras técnicas y estéticas, Micro transmite el encanto del trabajo manual, elaborado con mucho cuidado, pero con todas las ventajas del gres porcelánico Slimmker.

«Micro» воплощает суть «Craft Feeling, Industrial Making».
Вдохновлённая микро мозаикой ручной работы и завершённая индустриальным штрихом с использованием лучших технологических и эстетических решений, коллекция «Micro» передаёт очарование ручной работы, выполненной с особой тщательностью, а также сочетает в себе все преимущества керамической плитки «Slimmker».

MICRO



опубликовано

SW
Гретье 6
www.egorov.ru



опубликовано

Micro Gris Natural / Natural


ГретаВульф
www.gretawulf.ru

MICRO

СУЩНОСТЬ МАТЕРИАЛОВ



опубликовано



опубликовано
Micro Blanco Plus Natural / Natural

MICRO

ОЧАРОВАНИЕ РУЧНОЙ РАБОТЫ



опубликовано

Micro Gris Natural / Natural

 Gretel
www.gretel.ru



Micro Blanco Plus Natural / Natural



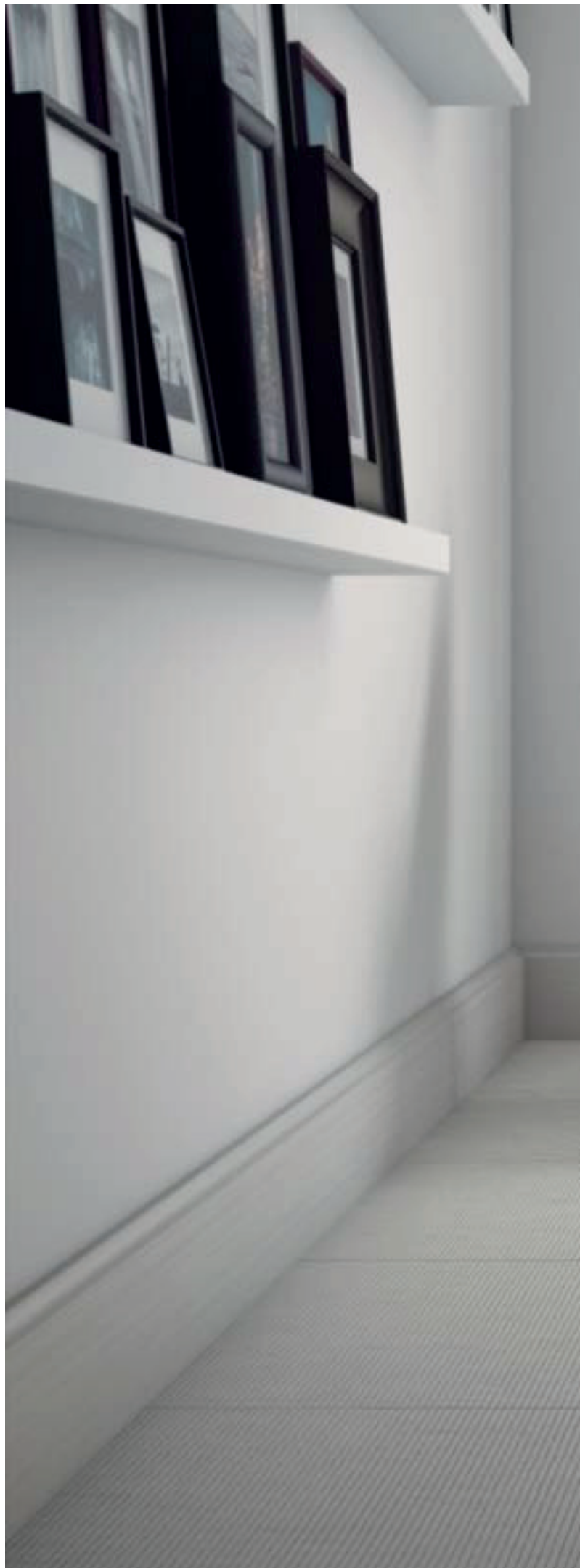
MICRO



опубликовано



ТЩАТЕЛЬНО
ИЗГОТОВЛЕННАЯ
ПРОДУКЦИЯ





опубликовано
Micro Blanco Plus Natural / Natural

MICRO



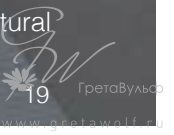
MICRO





опубликовано

Micro Blanco Plus Natural / Natural



ОЩУЩЕНИЕ РЕМЕСЛА, ПРОМЫШЛЕННОЕ ИЗГОТОВЛЕНИЕ

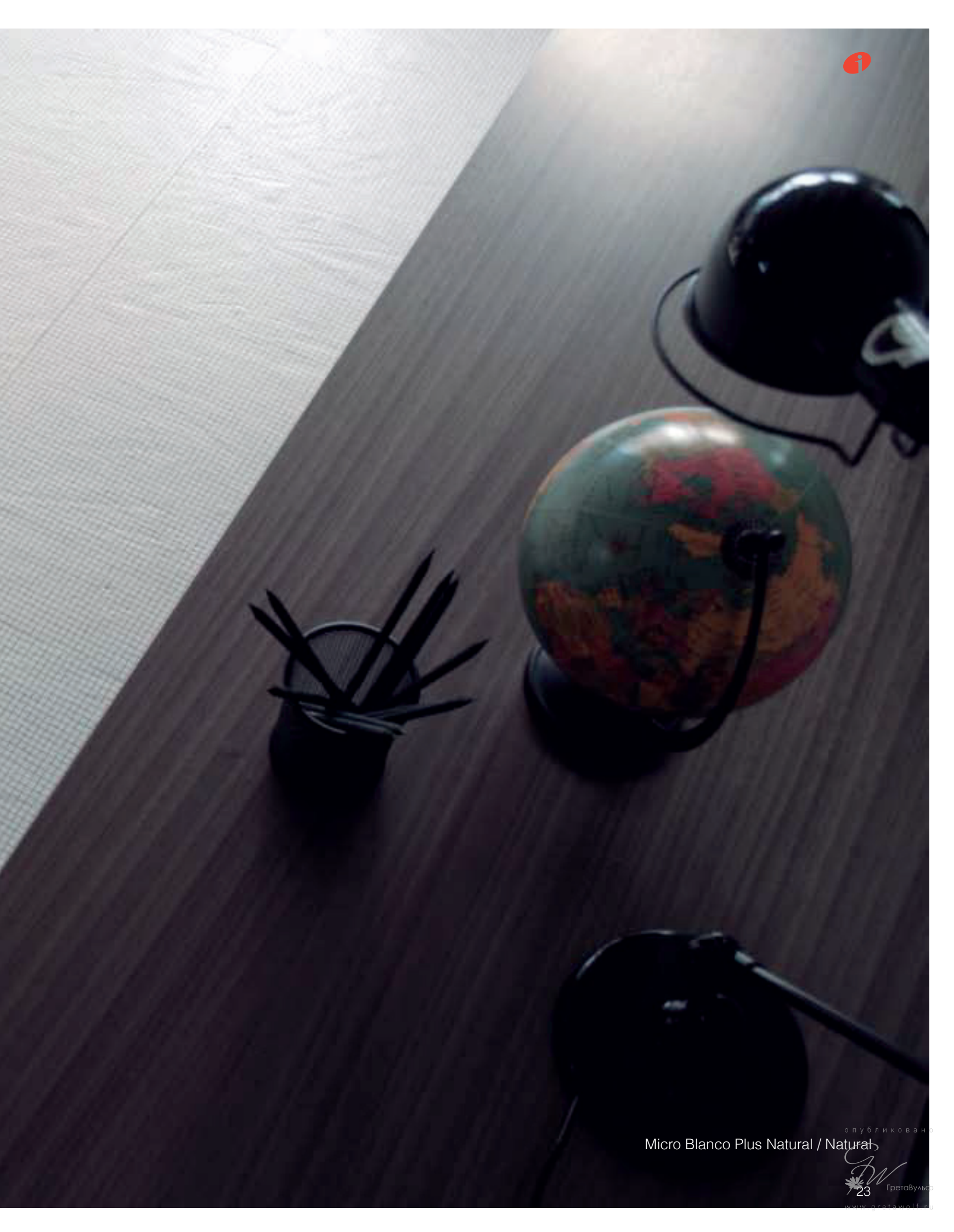


Micro Blanco Plus Natural / Natural



Micro Blanco Plus Natural / Natural

MICRO



опубликовано
Micro Blanco Plus Natural / Natural



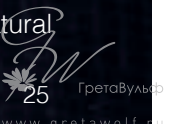
Micro Negro Natural / Natural

ВДОХНОВЛЕНО
МОЗАИКОЙ
РУЧНОЙ РАБОТЫ



опубликовано

Micro Negro Natural / Natural



ГретаВулф

www.gretawolf.ru

MICRO



опубликовано

Micro Negro Natural / Natural

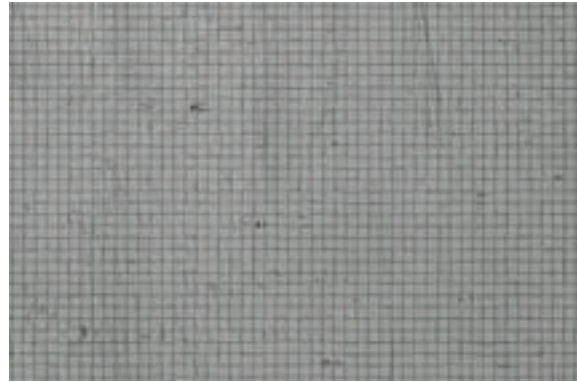
 Gretel
26
www.gretelwelf.ru



Blanco Plus
Natural / Natural



Gris
Natural / Natural



Negro
Natural / Natural






MICRO PO

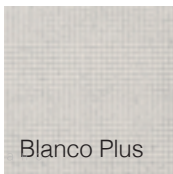
PRODUCTO DISPONIBLE / ДОСТУПНАЯ ПРОДУКЦИЯ

5,7 mm

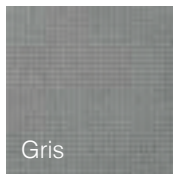
SlimMer

FORMATO РАЗМЕР	COLOR ЦВЕТ	ACABADO_OTDELKA	УПАКОВКА					
		Natural Natural	M ² Caja Упак.	Kg Caja Упак.	Piezas Caja Шт. в упак.	Cajas Palet Упак. в палете	M ² Palet в палете	Kg Palet в палете
100 x 100 cm 39 3/8" x 39 3/8" 	Blanco Plus							
	Gris	✓	2	28,26	2	40	80	1190,10
	Negro							

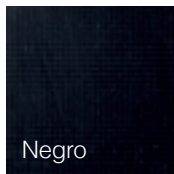
COLORES / ЦВЕТА



Blanco Plus



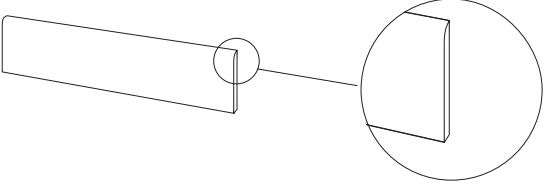
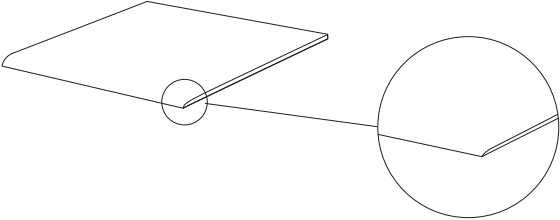
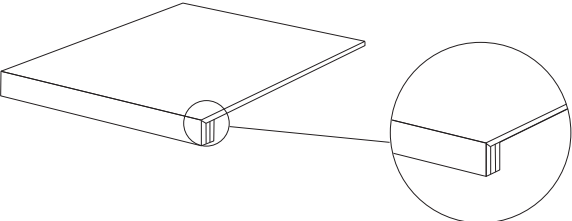
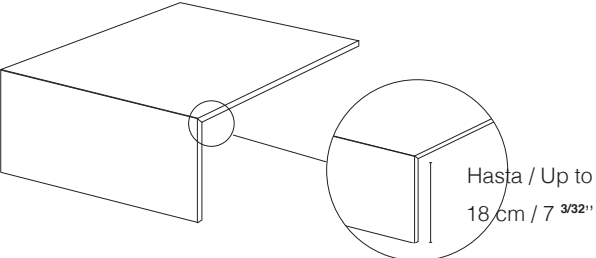
Gris



Negro

5,7 mm

SlimmKer

TIPO DE PIEZA ВИД ЭЛЕМЕНТА	FORMATO РАЗМЕР	DISPONIBILIDAD НАЛИЧИЕ	УПАКОВКА		
			M ² Caja Упак.	Kg Caja Упак.	Piezas Caja Шт. в упак.
 <p>RODARÍE ПЛИНТУС</p>	<p>9,5 x 100 cm 3 3/4" x 39 3/8"</p>	✓	1,43	16,35	15
 <p>PELDAÑO ROMO СТУПЕНЬКА С ЗАКРУГЛЕННЫМ КРАЕМ</p>	<p>100 x 100 cm 39 3/8" x 39 3/8"</p>	✓ INALCO SSC*	1,00	14,13	1
 <p>PELDAÑO TÉCNICO INGLETADO ПЛИТКА С ОБРЕЗНЫМ УГЛОМ</p>	<p>100 x 100 cm 39 3/8" x 39 3/8"</p>	✓ INALCO SSC*	1,00	15,13	1
 <p>PELDAÑO TÉCNICO INGLETADO METÁLICO ПЛИТКА С ОБРЕЗНЫМ УГЛОМ (МЕТАЛЛ)</p> <p>Hasta / Up to 18 cm / 7 3/32"</p>	<p>100 x 100 cm 39 3/8" x 39 3/8"</p>	✓ INALCO SSC*	1,18	16,70	1

* INALCO SSC (Special Service for Customers): Los productos referenciados bajo la etiqueta INALCO SSC serán fabricados y comercializados bajo pedido. убликовано
 INALCO SSC (Специальный сервис для покупателей): Продукты с пометкой INALCO SSC изготавливаются и продаются на заказ.



ISO 13006:1998 GRUPO BIa UNE-EN 14411:2003/GRUPO BIa	Características técnicas según Normas: Технические характеристики:	Norma de Referencia Стандарт	Valor requerido Требуемое значение	Valor medio obtenido Среднее полученное значение
Características dimensionales Размерные характеристики	Longitud y anchura Длина и ширина	EN-ISO 10545-2	± 0,5 %	± 0,2 %
	Grosor Толщина	EN-ISO 10545-2	± 5 %	± 3 %
	Rectitud de los lados Выровненность бортов	EN-ISO 10545-2	± 0,5 %	± 0,2 %
	Ortogonalidad Прямоугольность	EN-ISO 10545-2	± 0,6 %	± 0,2 %
	Planaridad Плоскостность	EN-ISO 10545-2	± 0,5 %	± 0,2 %
Características químicas Химические характеристики	Resistencia a productos domésticos de limpieza y aditivos de piscina Устойчивость к воздействию бытовых чистящих средств и добавок для бассейна	EN-ISO 10545-13	Mín. GB мин. GB	Resiste (GA) Да (GA)
	Resistencia a ácidos y bases en baja concentración Устойчивость к воздействию кислот и щелочей низкой концентрации	EN-ISO 10545-13	Indicada por el fabricante Указанное производителем	Resiste (GLA) Да (GLA)
	Resistencia a las manchas Сопротивление пятнообразованию	EN-ISO 10545-14	Mín. Clase 3 Мин. Класс 3	Clase 5 Класс 5

CARACTERÍSTICAS TÉCNICAS / ТЕХНИЧЕСКИЕ ХАРАКТЕРИСТИКИ

ISO 13006:1998 GRUPO BIa UNE-EN 14411:2003/GRUPO BIa	Características técnicas según Normas: Технические характеристики:	Norma de Referencia Стандарт	Valor requerido Требуемое значение	Valor medio obtenido Среднее полученное значение
Características físicas Физические характеристики	Absorción al agua Влагопоглощение	EN-ISO 10545-3	≤ 0,5 %	≤ 0,2 %
	Fuerza de rotura Сила разрыва	EN-ISO 10545-4	≥ 700 N	≥ 1200 N
	Resistencia a la lección Сопротивление изгибу	EN-ISO 10545-4	≥ 35 N / mm ²	Supera la norma Превышает норму
	Resistencia a la abrasión profunda Сопротивление глубокому истиранию	EN-ISO 10545-6	≤ 175 mm ³	≤ 135 mm ³
	Resistencia a la abrasión Сопротивление истиранию	EN-ISO 10545-7	Indicada por el fabricante Указанное производителем	3 - 5
	Dilatación Térmica lineal Линейное тепловое расширение	EN-ISO 10545-8	Método disponible Имеющаяся методика	≤ 9 × 10 ⁻⁶ K ⁻¹
	Resistencia al choque térmico Устойчивость к резким перепадам температуры	EN-ISO 10545-9	Método disponible Имеющаяся методика	Resiste Да
	Dureza Mohs Твердость по Моосу	EN 101	-	6
	Resistencia a la helada Морозоустойчивость	EN-ISO 10545-12	Exigida Требуемая	Resiste Да



ecoinalco



UN COMPROMISO RECONOCIDO PÚBLICAMENTE

Ecolnalco es el compromiso público de Inalco con el medio ambiente y la sociedad. Comprende la totalidad de los recursos humanos y tecnológicos destinados a prevenir el impacto de la actividad, así como la continua revisión de los procesos e inversiones necesarios para procurar un desarrollo sostenible y coherente con nuestros principios.

En Inalco somos conscientes de la importancia que tiene la contribución de todos en el desarrollo de prácticas responsables que respeten el Medio Ambiente y permitan que la sociedad avance hacia un mundo mejor.

Como empresa responsable que crece desde una perspectiva sostenible, Inalco ha considerado prioritario el control medioambiental de su actividad y ha proporcionado todos los medios técnicos, humanos y económicos a su alcance para prevenir el impacto ambiental que pueda generar su actividad y garantizar la seguridad de los trabajadores frente a los riesgos derivados de su trabajo.

ПУБЛИЧНО ПРИНЯТЫЕ ОБЯЗАТЕЛЬСТВА

ECOINALCO является публичным обязательством INALCO перед окружающей средой и обществом. Для предотвращения негативных последствий используются человеческие и технологические ресурсы, включая контроль за процессом производства и необходимые инвестиции для обеспечения стабильного развития в соответствии с принципами компании.

INALCO осознает важность ответственного и экологически безопасного производства, которое помогает обществу сделать мир лучше.

Будучи социально ответственной компанией, придерживающейся модели устойчивого роста, INALCO ставит экологичность превыше всего, направляя все доступные ресурсы на предотвращение возможных негативных последствий, а также гарантирует безопасность сотрудников, сводя к минимуму профессиональный риск.

OBJETIVOS MEDIOAMBIENTALES CONSEGUIDOS CON SLIMMKER ЭКОЛОГИЧЕСКИЕ ДОСТИЖЕНИЯ SLIMMKER

50%

m² fabricado /
producido
Consumo de arcillas
Расход глины

40-50%

m² fabricado /
producido
Transporte de tierras
Транспортировка
грунта

45%

m² fabricado /
producido
Consumo de gas
natural
Расход
природного газа

46%

m² fabricado /
producido
Выделение CO₂, в
сравнении продукции
Slimmker (один м²) с
продукцией из
«традиционной» коллекции.

40-50%

m² fabricado /
producido
Consumo gasóleo en
el transporte
Расход бензина на
транспортировку

40-50%

m² fabricado /
producido
Emisiones de gases
CO₂ en el transporte
Выделение CO₂ при
транспортировке

60%

m² fabricado /
producido
Consumo de tintas
Расход краски

60%

m² fabricado /
producido
Residuos provenientes
de los envases de tintas
Отходы из
контейнеров с краской

30-50%

m² fabricado /
producido
Emisiones de
compuestos de azufre
Выделение сернистых
соединений

30-50%

m² fabricado /
producido
Emisiones de
compuestos de nitrógeno
Выделение азотистых
соединений

50%

m² fabricado /
producido
Ahorro de espacio en el
almacenaje de las piezas
Экономия пространства
при хранении

50%

m² fabricado /
producido
Cartón en el
embalaje Картон,
используемый для
упаковки

58%

m² fabricado /
producido
Emisiones de partículas
Выброс частиц

58%

m² fabricado /
producido Emisiones
de compuestos de f úor
Выделение фтористых
соединений

50%

m² fabricado /
producido
Plástico en el embalaje
Пластик,
используемый для
упаковки

50%

m² fabricado /
producido
Madera en el embalaje
Дерево,
используемое для
упаковки



MICRO PO

SIMBOLOGÍA / СИМВОЛИКА

PO

Gres porcelánico
Керамогранит

Características generales y nombre de la serie
Общие характеристики и название серии

Código QR: Escanear y ver productos en la web
QR код: Отсканируйте и найдите продукт на сайте

Color y porción del acabado de la pieza
Цвета и внешний вид изделия

Espesor Slimmker
Толщина Slimmker

Espesor
Толщина

Formato
Размер

Color
Цвет

Producto disponible
Доступность

Acabado de las piezas
Отделка поверхности

Packing
Упаковка

La reproducción de los colores es aproximada. INALCO se reserva el derecho de alterar o modificar los productos aquí relacionados.

*Цвета воспроизводятся приблизительно. INALCO оставляет за собой право модифицировать представленную здесь
продукцию. Fecha de impresión: Mayo 2014 / Дата печати: Май 2014*

о п у б л и к о в а н о



www.gretawolf.ru